

R146C

047U53948 09/2019

DEFANGATORE MAGNETICO ORIENTABILE
ADJUSTABLE MAGNETIC DIRT SEPARATOR



Codice - Code	Attacchi - Connection
R146CX004	G 3/4" M
R146CX005	G 1" M
R146CKX004	KIT: R146CX004 + R254PY034 + R176PY018 G 3/4" M

Accessori opzionali per R146CX004 - Optional accessories for R146CX004

- R254PY034: valvola di intercettazione a sfera con calotta a sede piana G 3/4" F x G 3/4" M
- R176PY008: bocchettone con calotta a sede piana G 3/4" F x G 3/4" F
- R176PY018: bocchettone telescopico con calotta a sede piana G 3/4" F x G 3/4" F
- R254PY034: shut-off ball valve, G 3/4" F flat seat nut x G 3/4" M
- R176PY008: tail piece, G 3/4" F flat seat nut x G 3/4" F
- R176PY018: adjustable tail piece, G 3/4" F flat seat nut x G 3/4" F

Accessori opzionali per R146CX005 - Optional accessories for R146CX005

- P15FY005: coppia di due bocchettoni con calotta a sede piana G 1" F x Rp 1"
- P15FY005: pair of two tail pieces, G 1" F flat seat nut x Rp 1"

Dati tecnici

- Fluido di impiego: acqua, soluzione glicolate (max. 50 % di glicole)
- Campo di temperatura: 5 ÷ 90 °C
- Pressione massima di esercizio: 10 bar
- Filtro: 300 µm

i Per utilizzi con temperature e/o pressioni maggiori, è necessario sostituire il rubinetto di scarico con un tappo in ottone (codice R92X003).

Materiali

- Corpo e raccordo ingresso/uscita: ottone CW617N - UNI EN 12165 nichelato
- Inserto ciclonico: nylon 66 caricato vetro 30 % (PA66GF30)
- Filtro: acciaio inox AISI 304
- Guarnizioni: EPDM
- Magnete: neodimio (N42H) per defangatori da 3/4" (magnete rosso)
neodimio (N35H) per defangatori da 1" (magnete in ottone)

Technical data

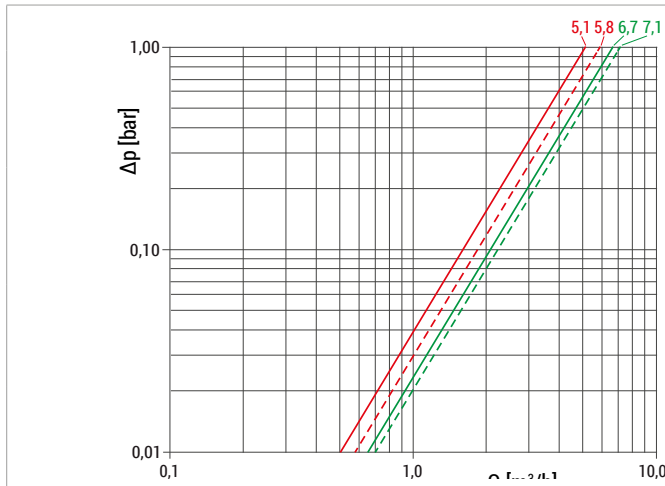
- Fluid: water, glycol-based solutions (max. 50 % of glycol)
- Temperature range: 5 ÷ 90 °C
- Max. inlet pressure: 10 bar
- Filter: 300 µm

i For use with higher temperatures and/or pressures, replace the drain tap with a brass cap (code R92X003).

Materials

- Body and inlet/outlet fitting: brass CW617N - UNI EN 12165 nickel plated
- Cyclonic chamber: nylon 66 glass-filled 30 % (PA66GF30)
- Filter: AISI 304 stainless steel
- Gaskets: EPDM
- Magnet: neodymium (N42H) for 3/4" dirt separator (red magnet)
neodymium (N35H) for 1" dirt separator (brass magnet)

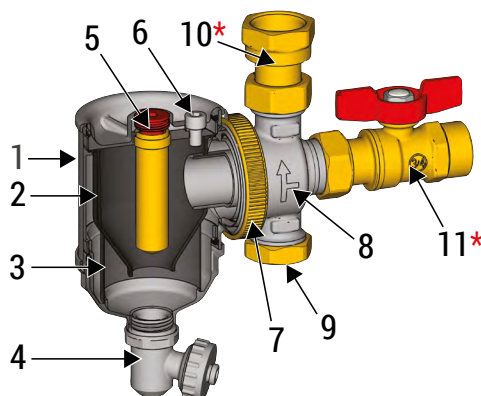
Perdite di carico



Losses of pressure

Configurazione - Configuration	Curva grafico - Curve on graph	Kv
		5,1
		6,7
		5,8
		7,1

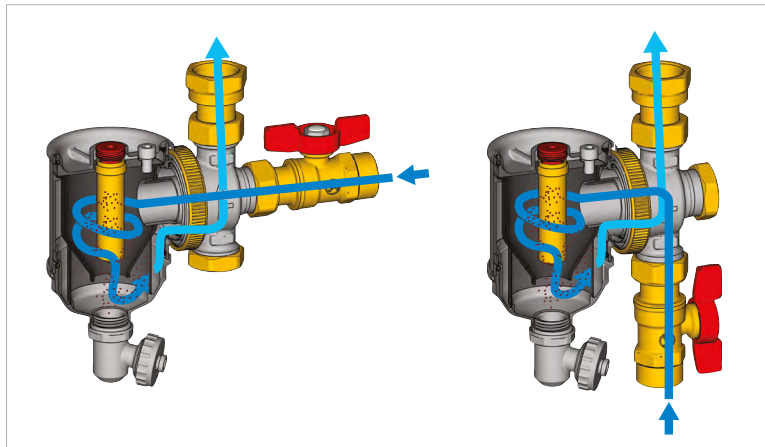
Componenti



Components

1	Corpo del defangatore - Dirt separator body
2	Inserto ciclonico - Cyclonic chamber
3	Filtro - Filter
4	Rubinetto di scarico orientabile - Adjustable drain tap
5	Pozzetto porta magnete e magnete - Magnet housing and magnet
6	Vite per sfogo aria - Air vent screw
7	Ghiera di bloccaggio del raccordo - Fitting lock nut
8	Raccordo orientabile di ingresso/uscita - Adjustable inlet/outlet fitting
9	Tappo - Cap
10	Bocchettone a sede piana *(Optional) Flat seat tail piece *(Optional)
11	Valvola di intercettazione a sfera *(Optional) Interception ball valve *(Optional)

Funzionamento



Operation

Legenda - Legend

	Acqua in ingresso nel defangatore, carica di impurità <i>Impure water flowing into the dirt separator</i>
	Acqua in uscita dal defangatore, priva di impurità <i>Impurity-free water flowing out from the dirt separator</i>

Installazione

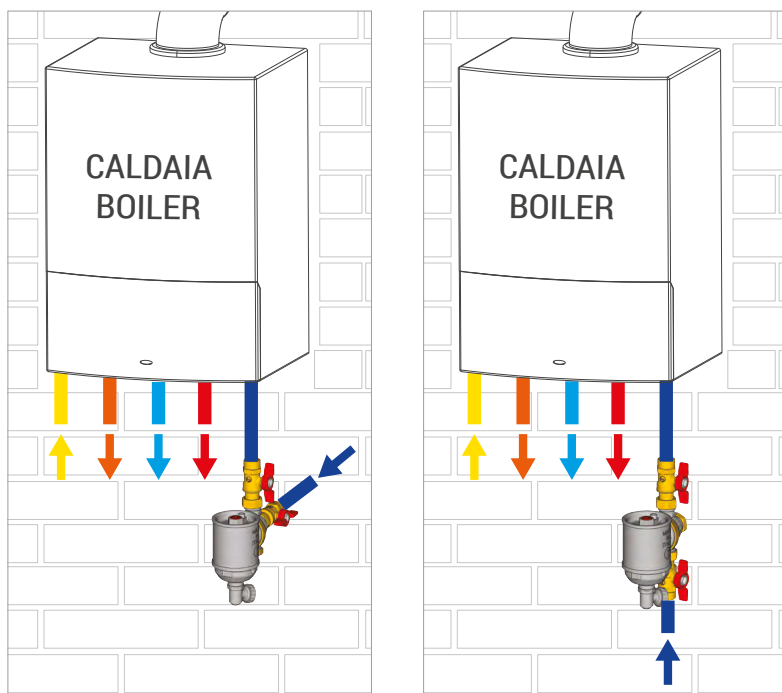
- Il defangatore deve essere installato sul circuito di ritorno dell'impianto di riscaldamento per proteggere la caldaia dalle impurità presenti nelle tubazioni.
- Per consentire la rimozione del magnete lasciare uno spazio libero di almeno 50 mm nella parte superiore del defangatore.

Per agevolare le operazioni di manutenzione si consiglia di installare una valvola di intercettazione a monte e a valle del defangatore.

Installation

- In order to protect the boiler from the impurities in the pipes, the dirt separator must be installed on the heating return circuit.
- Leave a free space on the upper side of the separator, at least 50 mm, to easily remove the magnet.

To facilitate maintenance operations, it is recommended to install a shut-off valve upstream and downstream of the dirt separator.

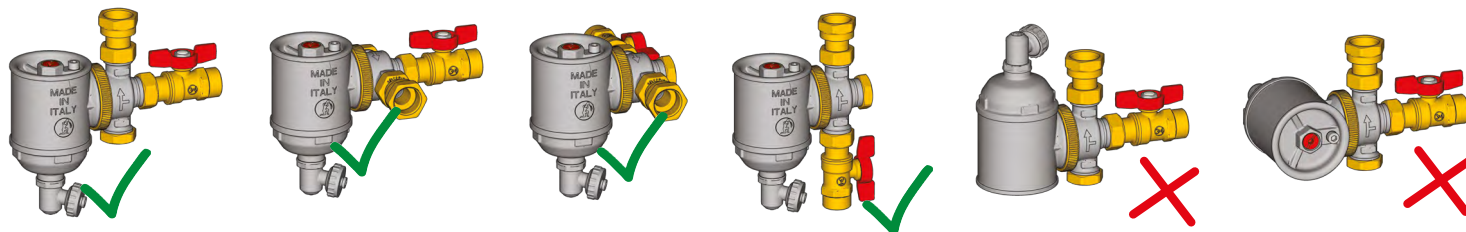


Legenda - Legend

	Ritorno impianto di riscaldamento <i>Heating system return</i>
	Mandata impianto di riscaldamento <i>Heating system delivery</i>
	Acqua fredda sanitaria <i>Sanitary cold water</i>
	Acqua calda sanitaria <i>Sanitary hot water</i>
	Adduzione gas <i>Gas supply</i>

- Per orientare il raccordo di ingresso/uscita (rif. 8 - paragrafo "Componenti") occorre allentare la ghiera (rif. 7 - paragrafo "Componenti"), posizionare il raccordo nella posizione desiderata e poi richiudere la ghiera stessa.
- Avvitare il tappo fornito con il defangatore, sull'ingresso non utilizzato.
- In ogni caso il corpo principale deve essere sempre in posizione verticale con lo scarico rivolto verso il basso.

- Loosen the ring nut (ref. 7 - Components) to adjust the orientation of the water outlet/inlet fitting (ref. 8 - Components), place the fitting in the desired position and tight the ring nut.
- Screw the cap included with the dirt separator, on the unused inlet.
- The main body should always be in vertical position with the drain facing down.



Il defangatore è dotato di un magnete che provoca campi magnetici, eventuale causa di danni ad apparecchiature elettroniche (compresi pacemaker) che siano poste in prossimità.



The dirt separator is equipped with a magnet that causes magnetic fields, which may damage electronic devices (pacemakers included) near the circuit.



Vite per sfogo aria

Sulla parte superiore del defangatore è presente una vite per sfiatare l'aria dall'impianto durante il primo avviamento (rif. 6 - paragrafo "Componenti"). Sfiatare l'aria ruotando in senso antiorario la vite utilizzando una chiave a brugola da 5 mm.

A sfiato ultimato richiudere la vite ruotandola in senso orario.



Non applicare una coppia eccessiva durante la chiusura della vite. La tenuta idraulica è già assicurata da un O-Ring in EPDM.

Air vent screw

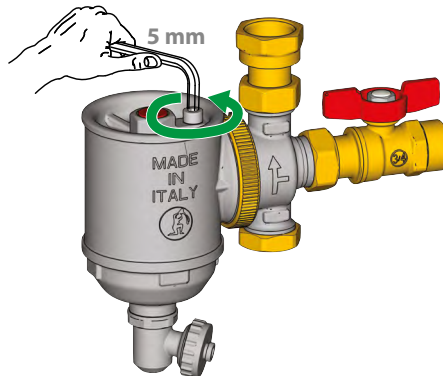
On top of the dirt separator is a screw to vent air from the system during first operation (ref. 6 - Components).

Release the air by turning the screw in anticlockwise direction with a 5 mm Allen spanner.

Tighten the screw clockwise once the air has been removed.



Do not apply excessive torque when closing the screw. The hydraulic seal is already ensured by an O-Ring in EPDM.



Manutenzione

Durante il funzionamento dell'impianto, le impurità si depositano sulla superficie del pozzetto contenente il magnete e sul fondo del defangatore. La pulizia del defangatore può essere effettuata senza doverlo smontare e spegnere l'impianto, tuttavia per un'azione più efficace è ideale eseguire queste operazioni in assenza di flusso all'interno del defangatore.

Per pulire il defangatore e rimuovere le impurità procedere come segue:

Maintenance

During system operation, impurities collect on the surface of the magnet housing and on the bottom of the dirt separator.

The dirt separator requires no shutting off and disassembling to be cleaned, however we recommend carrying out these operations with no flow inside the dirt separator.

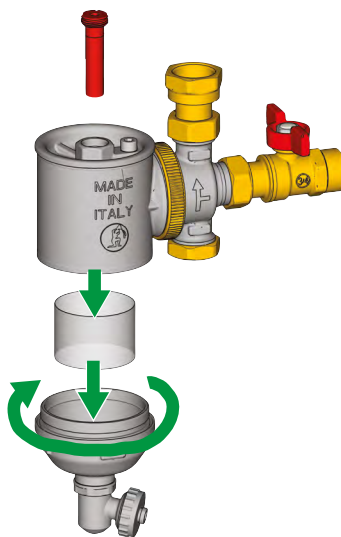
To clean the separator and remove impurities, follow the steps below:

1	2	3	4
Chiudere le valvole di intercettazione a sfera. <i>Shut off the interception ball valves.</i>	Rimuovere il magnete dal proprio pozzetto, svitandolo in senso antiorario con una chiave a brugola da 5 mm. Le impurità che si erano accumulate sulla superficie del pozzetto si depositeranno nella parte inferiore del defangatore. <i>Pull out the magnet from its housing by unscrewing it in counter-clockwise direction with a 5 mm Allen spanner. The impurities collected on the housing surface will deposit on the bottom of the separator.</i>	Dopo aver atteso qualche minuto, prendere il tappo del rubinetto di scarico e posizionarlo sul fondo del rubinetto stesso, quindi ruotarlo in senso antiorario per aprire il rubinetto e scaricare le impurità presenti nel defangatore. <i>After a few minutes, take the cap from the drain tap, and place it on the bottom of the tap, then rotate counter-clockwise to open the drain tap and discharge the impurities in the dirt separator.</i>	Una volta che le impurità sono fuoriuscite, chiudere il rubinetto di scarico e inserire il magnete nel proprio pozzetto, avvitandolo in senso orario. Il defangatore riprenderà il normale funzionamento. <i>Once the impurities have been removed, close the drain tap and reinsert the magnet in its housing, screwing it in clockwise direction. The separator will start working normally.</i>

Rimozione del filtro (rif. 3 - "Componenti")

È possibile rimuovere il filtro, procedendo nel seguente modo:

- 1) Spegnere l'impianto e intercettare il fluido con delle valvole a sfera a monte e a valle del defangatore, per evitare che circoli acqua all'interno dello stesso.
- 2) Svitare in senso antiorario la base del defangatore.
- 3) Rimuovere il filtro dal defangatore e procedere alla sua pulizia.
- 4) Reinscrivere il filtro ed avvitare nuovamente la base del defangatore.



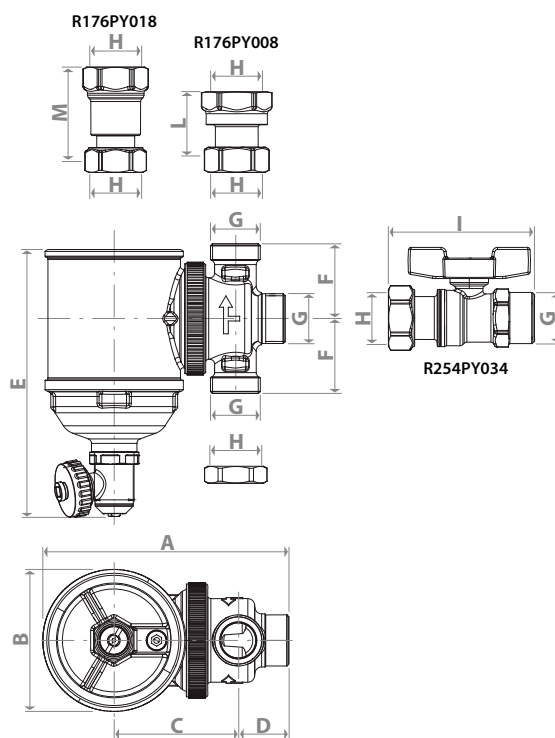
Removing the filter (ref. 3 - "Components")

For a more thorough cleansing, proceed as follows:

- 1) Turn off the system and intercept the fluid with ball valves, upstream and downstream of the separator to prevent water from flowing inside the dirt separator.
- 2) Unscrew the dirt separator base in counter-clockwise direction.
- 3) Remove the filter from the dirt separator to clean it.
- 4) Fit the filter back in and screw the separator back on its base.

Dimensioni

Dimensions



Codice - Product code	A [mm]	B [mm]	C [mm]	D [mm]	E [mm]	F [mm]	G [mm]	H [mm]	I [mm]	L [mm]	M [mm]
R146CX004	126,5	73	64	26	141	39,5	3/4"M	3/4"F	75	33	49÷62
R146CX005	139	73	70	33	186	43	1"M	1"F	-	-	-

Avvertenza per la sicurezza - Safety Warning



L'installazione, la messa in servizio e la periodica manutenzione del prodotto devono essere eseguite da personale professionalmente abilitato, in accordo con i regolamenti nazionali e/o i requisiti locali.

L'installatore qualificato deve adottare tutti gli accorgimenti necessari, incluso l'utilizzo di Dispositivi di Protezione Individuale, per assicurare la propria incolumità e quella di terzi. L'errata installazione può causare danni a persone, animali o cose nei confronti dei quali Giacomini S.p.A. non può essere considerata responsabile.

Installation, commissioning and periodical maintenance of the product must be carried out by qualified operators in compliance with national regulations and/or local standards. A qualified installer must take all required measures, including use of Individual Protection Devices, for his and others' safety. An improper installation may damage people, animals or objects towards which Giacomini S.p.A. may not be held liable.



Smaltimento imballo - Package Disposal

Scatole in cartone: raccolta differenziata carta. Sacchetti in plastica e pluriball: raccolta differenziata plastica.

Carton boxes: paper recycling. Plastic bags and bubble wrap: plastic recycling.



Smaltimento del prodotto - Product Disposal

Alla fine del suo ciclo di vita il prodotto non deve essere smaltito come rifiuto urbano. Può essere portato ad un centro speciale di riciclaggio gestito dall'autorità locale o ad un rivenditore che offre questo servizio.

Do not dispose of product as municipal waste at the end of its life cycle. Dispose of product at a special recycling platform managed by local authorities or at retailers providing this type of service.

Altre informazioni - Additional information

Per ulteriori informazioni consultare il sito www.giacomini.com o contattare il servizio tecnico: ☎ +39 0322 923372 📠 +39 0322 923255 ✉ consulenza.prodotti@giacomini.com

Questa comunicazione ha valore indicativo. Giacomini S.p.A. si riserva il diritto di apportare in qualunque momento, senza preavviso, modifiche per ragioni tecniche o commerciali agli articoli contenuti nella presente comunicazione. Le informazioni contenute in questa comunicazione tecnica non esentano l'utilizzatore dal seguire scrupolosamente le normative e le norme di buona tecnica esistenti.

Giacomini S.p.A. Via per Alzo, 39 - 28017 San Maurizio d'Opaglio (NO) Italy

For more information, go to www.giacomini.com or contact our technical assistance service: ☎ +39 0322 923372 📠 +39 0322 923255 ✉ consulenza.prodotti@giacomini.com

This document provides only general indications. Giacomini S.p.A. may change at any time, without notice and for technical or commercial reasons, the items included herewith.

The information included in this technical sheet do not exempt the user from strictly complying with the rules and good practice standards in force.

Giacomini S.p.A. Via per Alzo, 39 - 28017 San Maurizio d'Opaglio (NO) Italy